

VÁLVULAS DE MARIPOSA / BUTTERFLY VALVES

VÁLVULA DE MARIPOSA PN16 WAFER PN-10/16/150 Lbs BUTTERFLY VALVE NP16 WAFER TYPE FOR FLANGES PN-10/16 /150 Lbs



TECFLW

TF-BFV-W



UTILIZACIÓN / APPLICATION :

Aplicaciones de climatización, servicios de aguas, industria, etc.
Water, HVAC installations, pressurized air, industry, etc.

CARACTERÍSTICAS GENERALES/GENERAL CHARACTERISTICS :

Válvulas de disco concéntrico / Concentric Disc Valves .
Rango desde DN40 hasta DN600 / Range from ND40 up to ND600 .
Cierre bidireccional / Tightness in both ways.
Cuello largo para instalaciones calorifugadas / Long neck for heat-insulated installations.
Eje de una pieza. Evita roturas por golpe de ariete / One-piece shaft. Avoid breakage due to water hammer.
Anillo de cartucho para su fácil reemplazamiento / Cartridge Seat for easy replacement.
Dimensiones y pesos reducidos / Reduced dimensions and weights
No necesita juntas para su instalación / Does not need joints for installation.
Baja pérdida de carga / Low load loss.
Brida superior ISO 5211 / Top Flange according to ISO 5211.
Palanca de 10 posiciones / 10 position lever . .

NORMATIVAS / STANDARDS :

Diseño / Design : BS EN 593.
Distancia entre caras / Face to Face : EN 558-1 Serie 20, ISO 5272 Serie 20, DIN 3202.
Montaje entre bridas / Mounting between flanges : PN10 / PN16 EN 1092-2, BS450, ANSI B16.1-5
Pruebas de presión / Pressure Test : EN 12266-1, DIN 3230, BS6755 y ISO 5208:
Cuerpo / Body : 24 bar. Asiento / Seat : 17,6 bar.
Fabricación según requerimientos de la Directiva europea 2014/68/UE "Equipos a Presión" Módulo H
Manufacture acc. to the requirements of the EU directive 2014/68/EU Equipments under pressure: mod. H.

CONDICIONES DE SERVICIO (EPDM) / WORKING CONDITIONS (EPDM):

Máxima presión de trabajo / Maximum Working Pressure : 16 bar.
Temperatura máxima de trabajo / Maximum Working Temperature : -10 °C / +120 °C.
Pico de Temperatura / Peak Temperature : -15 °C / 130 °C.

MATERIALES / CONSTRUCTION :

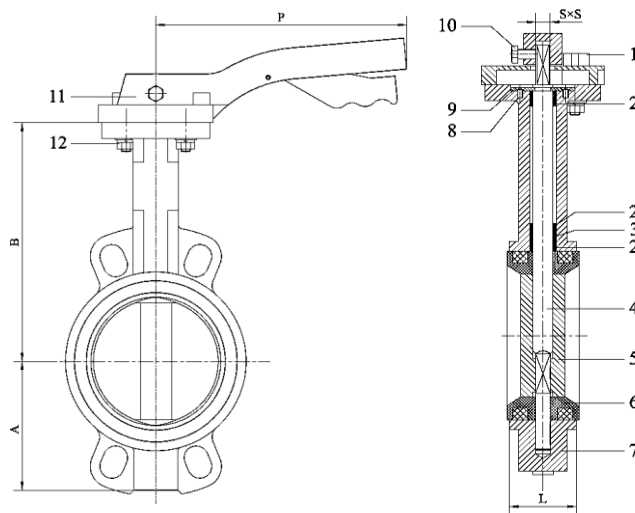
No.	Pieza Part	Material Material	Opciones Options
1	Placa Bloqueo Locking Plate	Aluminio Aluminum	
2	Cojinete Bushing	PTFE	
3	Junta O-Ring	NBR	EPDM
4	Eje Stem	A.Inox AISI420 S.S. 420	
5	Disco (**) Disc	F.Ductil GJS400 D.Iron GJS400	A.Inox AISI316 S.S. 316
6	Asiento (***) Seat	EPDM	NBR
7	Cuerpo (*) Body	F.Ductil GJS400 D.Iron GJS400	
8	Tornillos Screws	A.Inox AISI304 S.S. 304	
9	Arandela arrastre Thrust Washer	Acero Carbono Carbon Steel	
10	Tornillo Screw	A.Inox AISI304 S.S. 304	
11	Palanca Lever	Aluminio (****) Aluminum	
12	Tornillo y Tuerca Bolt & Nut	A.Inox AISI304 S.S. 304	

(*) Disponible en A.Inox CF8M y A.Carbono A216 WCB / Available in SS CF8M & C.Steel A216 WCB.

(**) Disponible en A.Inox 316L y Bronce-Aluminio / Available in SS 316L & Alu-Bronze.

(***) Disponible en FKM y PTFE / Available in FKM & PTFE.

(****) Fundición Maleable para DN250 Y 300 / Malleable Cast Iron for ND250&300 .



DIMENSIONES / DIMENSIONS :

DN ND	A	B	L	SxS	P	Par Torque	ISO 5211	Peso Weight
40	70	145	33	9x9	198	12	F05	2,1
50	72	129	42	9x9	198	19	F05	3
65	75	136	45	9x9	198	25	F05	3,6
80	97	144	45	9x9	198	30	F05	4,15
100	108	162	52	11x11	270	45	F07	5,75
125	123	188	54	14x14	270	60	F07	7
150	142	204	56	14x14	270	95	F07	9
200	169	238	60	17x17	270	200	F07	14,5
250	201,5	282	66	22x22	500	250	F10	20,5
300	241,5	311	77	22x22	500	400	F10	33

VÁLVULAS DE MARIPOSA / BUTTERFLY VALVES

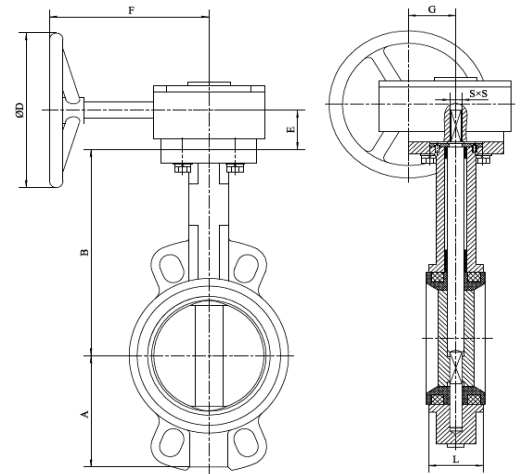
VÁLVULA DE MARIPOSA PN16 WAFER PN-10/16/150 Lbs
 BUTTERFLY VALVE NP16 WAFER TYPE FOR FLANGES PN-10/16 /150 Lbs



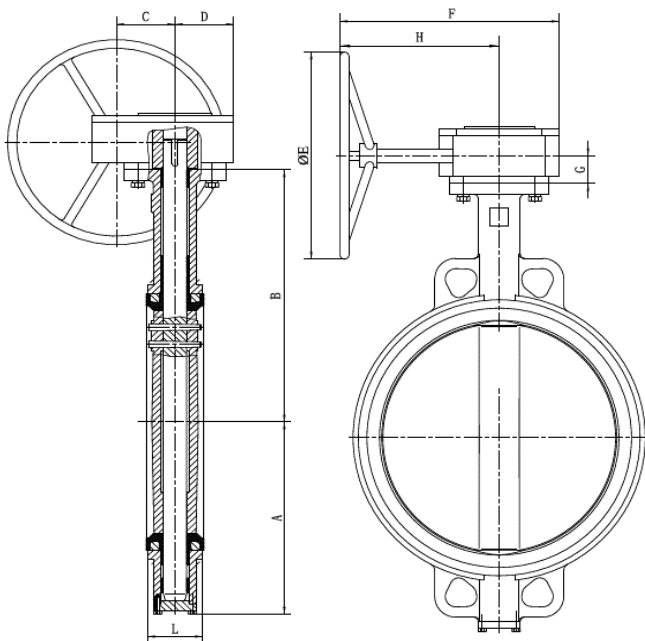
TECFLW

DIMENSIONES / DIMENSIONS :

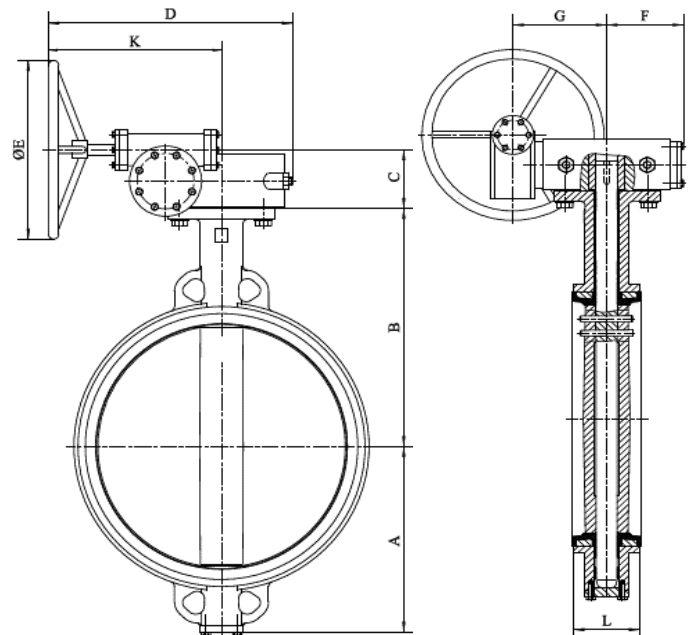
DN ND	A	B	D	SxS	E	F	G	L	Par Torque	ISO 5211	Peso Weight
40	70	145	138	9x9	27	144	48	33	12	F05	5,9
50	72	129	138	9x9	27	144	48	42	19	F05	6
65	75	136	138	9x9	27	144	48	45	25	F05	7
80	97	144	138	9x9	27	144	48	45	30	F05	7,5
100	108	162	138	11x11	27	144	48	52	45	F07	9
125	123	188	138	14x14	27	144	48	54	60	F07	10,5
150	142	204	138	14x14	27	144	48	56	95	F07	12,5
200	169	238	278	17x17	39	208	66	60	200	F07	20,5
250	201,5	282	278	22x22	39	208	66	66	250	F10	26,5
300	241,5	311	278	22x22	37	225	80	77	400	F10	40
DN ND	A	B	C	D	E	F	G	H	L	ISO 5211	Peso Weight
350	277	368	81	81	300	305	42	226	77	F12	46
400	308	400	95	125	360	317	48	217	86	F12	75
450	342	422	96	125	360	317	48	217	105	F16	89
DN ND	A	B	C	D	E	F	K	G	L	ISO 5211	Peso Weight
500	374	479	115	480	360	160	320	185	130	F16	128
600	459	562	120	520	360	160	335	185	152	F16	206



DN40 - 300 / ND40- 300



DN350 - 450 / ND350-450



DN500 - 600 / ND500 & 600

Las especificaciones del producto están sujetas a modificaciones sin previo aviso. / The specifications of the presented products are open to modifications without previous advice.