

# VÁLVULAS DE MARIPOSA / BUTTERFLY VALVES

## VÁLVULA DE MARIPOSA BIEXCÉNTRICA TOTAL INOX. WAFER PN25 DOUBLE ECCENTRIC BUTTERFLY VALVE. WAFER TYPE. FULL S.STEEL NP25



**VALVESEAL**  
valves & sealing solutions

**TF-DE-BFV-SS-W25**



### UTILIZACIÓN / APPLICATION :

Calefacción, geotermia, frío industrial, construcción naval, petroquímica.  
Heating, geothermics, industrial cool, shipbuilding, petrochemical.

### CARACTERÍSTICAS GENERALES / GENERAL CHARACTERISTICS :

Válvulas Wafer de doble excentricidad / Double Offset wafer type design.  
Rango desde DN50 hasta DN400 / Range from ND50 up to ND400.  
Cierre biidireccional / Bidirectional with preferential flow indicated by the arrow.  
Estanqueidad 100% / 100% tightness.  
Palanca de 10 posiciones hasta DN150 / 10 positions handle with locking device up to ND150.  
Pletina montaje ISO 5211 / ISO 5211 mounting pad.  
**Pintura:** primera capa de zinc Inorgánico, color gris, 10 micras de espesor- Pintura final resistente al calor.  
Color aluminio-plata RAL 1504 con 30 micras de espesor.  
**Paint:** Inorganic zinc rich premier, grey color, 10 microns thickness. Finish painting heat resisting aluminum .  
Silver color RAL 1504. 30 microns thickness..

### NORMATIVAS / STANDARDS :

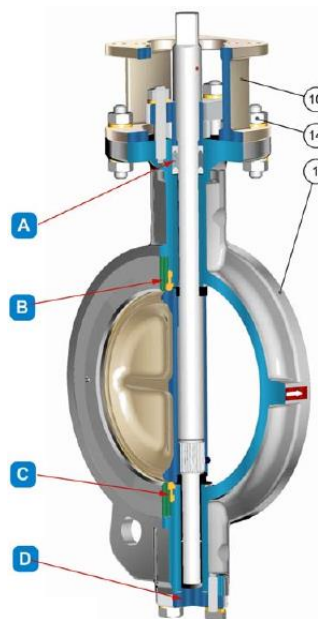
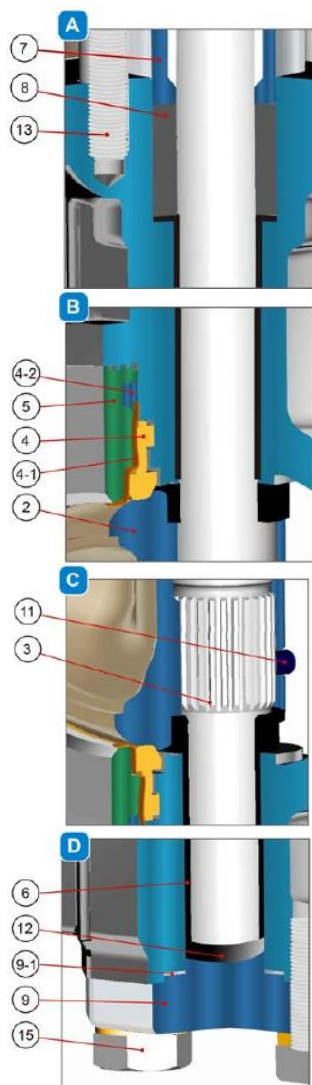
Diseño / Design according to : API 609.  
Fabricación / Manufacture according to : ISO 9001: 2015.  
Distancia entre caras / Face to Face : EN 558-1 Serie 20.  
Montaje entre bridas / Mounting between flanges EN1092-1 PN25.  
Marcado según / Marking according to : MSS SP-25.  
Pruebas de estanqueidad / Tightness Test according to : ISO 5208 Rate A.  
Anti-fuego según / Fire Safe according to : ISO 10497 : 2010.  
Directiva europea 2014/68/UE CE Nº 0035 Categoría de riesgo III Módulo H  
EU directive 2014/68/EU CE Nº 0035. Risk Category III module H.  
ATEX Group II Category 2 G/2D Zone 1 & 21. Zone 2 & 22 according to directive 2014/34/EU.  
SIL2 according to IEC/EN 61508.

### CONDICIONES DE SERVICIO / WORKING CONDITIONS:

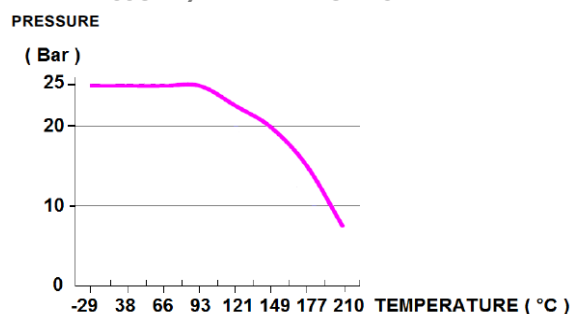
Máxima presión de trabajo / Maximum Working Pressure : 25 bar. Vapor / Steam: 10 bar.  
Temperatura máxima de trabajo / Maximum Working Temperature : - 29 °C / + 210 °C.

### MATERIALES / CONSTRUCTION :

No.	Pieza Part	Material Material
1	Cuerpo Body	ASTM A351 CF8M
2	Disco Disc	ASTM A351 CF8M
3	Eje Shaft	ASTM A564 630
4	Asiento Seat	PTFE filled with 15% Graphite
4-1	Asiento Metálico Metal Seat	Inconel 718
4-2	Junta Gasket	Graphite
5	Retén Retainer	ASTM A351 CF8
6	Cojinete Bushing	PTFE + AISI 316
7	Prensa Gland	ASTM A351 CF8
8	Empaque Prensa Gland Packing	Graphite
9	Tapa Bottom Cover	ASTM A351 CF8M
9-1	Junta Tapa Bottom Cover Gasket	Graphite
10	Horquilla Yoke	ASTM A351 CF8
11	Perno tope Stop Stud	ASTM A193 Gr B8M
12	Placa Bloqueo Lock Plate	PTFE + 15% Graphite + AISI 316
13	Perno Stud	ASTM A193 Gr B8
14	Tuerca Nut	ASTM A194 Gr B
15	Tornillo Bolt	ASTM A193 Gr B8



### GRÁFICO PRESIÓN / TEMPERATURA: PRESSURE / TEMPERATURE CHART:



# VÁLVULAS DE MARIPOSA / BUTTERFLY VALVES

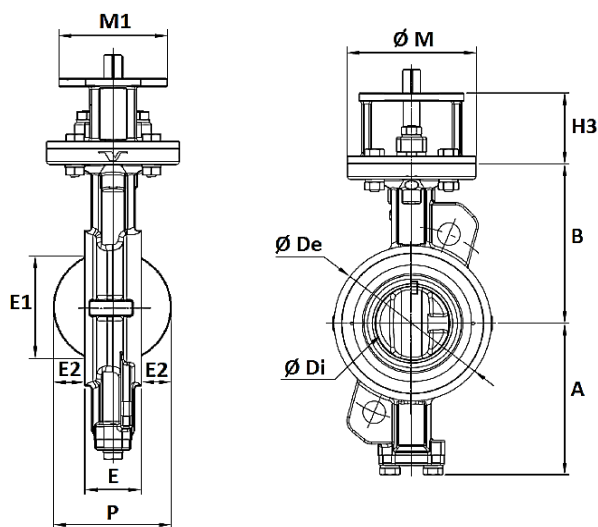
## VÁLVULA DE MARIPOSA BIEXCÉNTRICA TOTAL INOX. WAFER PN25 DOUBLE ECCENTRIC BUTTERFLY VALVE. WAFER TYPE. FULL S.STEEL NP25



**VALVESEAL**  
valves & sealing solutions

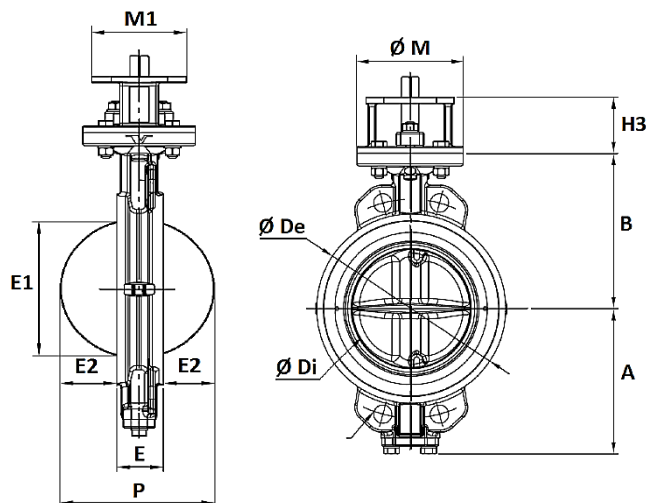
**TF-DE-BFV-SS-W25**

### DIMENSIONES / DIMENSIONS : DN50 - DN150



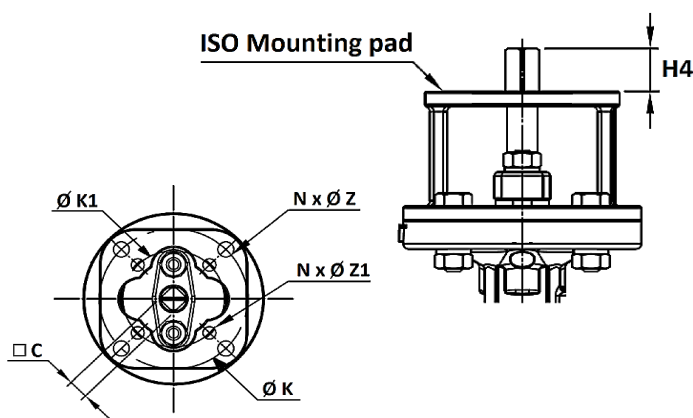
DN ND	E	A	B	ØM	H3	M1	P	E1	E2	ØDe	ØDi	Min Pipe Diameter	Peso Weight
50	43	99	118	90	60	70	47	49,5	2	92	37	49	3,90
65	46	110	125,0	90	60	70	76	62,3	15	108	63	62	4,50
80	47	128	140	125	70	102	91	65,9	22	126	78	78	7,00
100	53	150	157	125	70	102	103	93	25	153	95	93	9,00
125	57	163	170	125	70	102	129	120	36	184	118	120	12,00
150	56	176	185	125	70	102	156	149	50	212	143	149	13,50

### DIMENSIONES / DIMENSIONS : DN200 - DN400



DN ND	E	A	B	ØM	H3	M1	P	E1	E2	ØDe	ØDi	Min Pipe Diameter	Peso Weight
200	62	206	220	150	80	125	202	196	70	268	187,6	196	22,00
250	68	238	260	150	80	125	248	243	90	326	235,5	243	32,00
300	78	269	290	175	100	160	290	289	106	375	282	289	48,00
350	78	306	326	175	100	160	328	329	125	416	322	329	66,00
400	102	342	370	210	120	195	382	377	140	476	371	377	107,00

### DIMENSIONES EJE Y PLETINA ISO / DIMENSIONS ISO MOUNTING PAD & STEM:



DN ND	C	H4	ISO	ØK	N x ØZ	ØK1	ISO1	N x ØZ1
50	11	18	F07	70	4 X 8	50	F05	4 X 6
65	11	18	F07	70	4 X 8	50	F05	4 X 6
80	14	23	F10	102	4 X 10	70	F07	4 X 8
100	14	23	F10	102	4 X 10	70	F07	4 X 8
125	17	23	F10	102	4 X 10	70	F07	4 X 8
150	17	23	F10	102	4 X 10	70	F07	4 X 8
200	19	28	F12	125	4 X 12	102	F10	4 X 10
250	22	28	F12	125	4 X 12	102	F10	4 X 10
300	27	37	F14	140	4 X 16	125	F12	4 X 12
350	27	37	F14	140	4 X 16	125	F12	4 X 12
400	36	47	F16	165	4 X 22	140	F14	4 X 16