

# VÁLVULAS DE MARIPOSA / BUTTERFLY VALVES

## VÁLVULA DE MARIPOSA WAFER TOTAL INOX CON ASIENTO EPDM. PN16 PALANCA WAFER TYPE BUTTERFLY VALVE FULL S.STEEL WITH EPDM SEAT. PN16 LEVER



**VALVESEAL**  
valves & sealing solutions

**TF-BFV-W-SS**



### UTILIZACIÓN / APPLICATION :

Agua fría y caliente, agua de mar, alcoholes, hidróxido de sosa, agua demineralizada, mercurio, alcalinos  
Cold and hot wate, sea water, alcohol, hydroxyd of soda, demineralized water, mercury, alcalins.

### CARACTERÍSTICAS GENERALES / GENERAL CHARACTERISTICS :

Válvulas Wafer de eje centrado / Full crossing stem wafer type design.  
Rango desde DN32 hasta DN300 / Range from ND32 up to ND300 .  
Cierre bidireccional / Bidirectional close.  
Estanqueidad 100% / 100% tightness.  
Palanca de 9 posiciones / Handle with locking device.  
Pletina montaje ISO 5211 / ISO 5211 mounting pad.

### NORMATIVAS / STANDARDS :

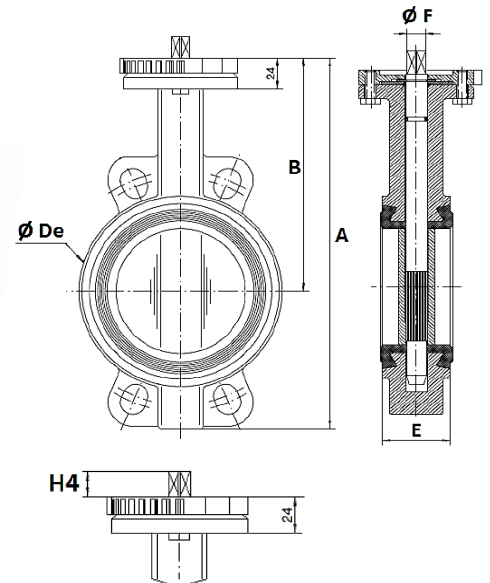
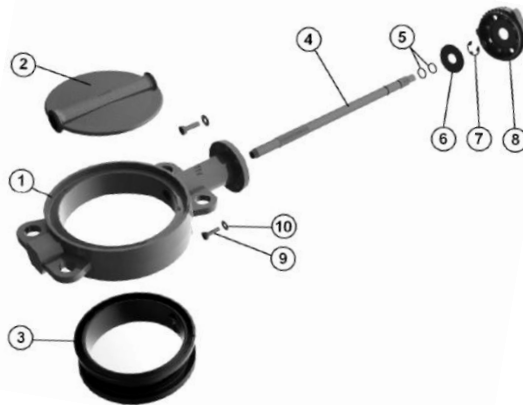
Fabricación / Manufacture according to : ISO 9001: 2015.  
Diseño / Designing according to : ISO 10631 & EN 593.  
Directiva CE / Directive 2014/68/EU: CE No.0038 Risk Category III Module H.  
Distancia entre caras / Face to Face : EN 558-1 Serie 20.  
Montaje entre bridas / Mounting between flanges EN1092-1 PN10/16 - ANSI150.  
Pruebas de estanqueidad / Tightness Test according to : EN 12266-1 Rate A.  
ATEX / ATEX Group II Category 2 G/2D Zone 1 & 21 Zone 2 & 22 (Optional marking).

### CONDICIONES DE SERVICIO / WORKING CONDITIONS:

Máxima presión de trabajo / Maximum Working Pressure : 16 bar.  
Temperatura máxima de trabajo / Maximum Working Temperature : - 20 °C / + 110 °C.

### MATERIALES / CONSTRUCTION :

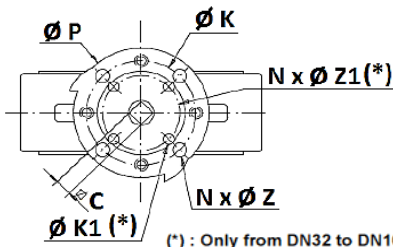
No.	Pieza Part	Material Material
1	Cuerpo Body	ASTM A351 CF8M
2	Disco Disc	ASTM A351 CF8M
3	Asiento Seat	EPDM
4	Eje Shaft	A.Inox AISI316 SS 316
5	Junta O-Ring	NBR
6	Anillo Ring	A.Inox AISI316 SS 316
7	Circlip Circlip	A.Inox AISI316 SS 316
8	Placa Plate	ASTM A351 CF8M
9	Tornillo Placa Plate Screw	A4
10	Arandela Washer,	A.Inox AISI316 SS 316



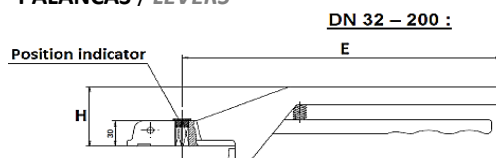
### DIMENSIONES / DIMENSIONS :

DN ND	A	B	ØDe	E	ØF	H4	C	ØK	ISO	NxØZ	ØK1	ISO 1	NxØZ1	Par Nm Torque	NxØZ1	Peso Weight
32/40	206	140	82	33	9,5	14	8	70	F07	4 x 9	50	F05	4 x 7	9	4 x 7	2,48
50	228	156	102	43	9,5	14	8	70	F07	4 x 9	50	F05	4 x 7	11	4 x 7	3,66
65	248	161	119	46	12	16	9	70	F07	4 x 9	50	F05	4 x 7	20	4 x 7	4,4
80	265	169	135	46	14	16	11	70	F07	4 x 9	50	F05	4 x 7	29	4 x 7	4,6
100	298	187	155	52	14	20	11	70	F07	4 x 9	50	F05	4 x 7	47	4 x 7	6
125	331	206	185	56	17	20	14	70	F07	4 x 9				82		7,6
150	349	215	208	56	17	20	14	70	F07	4 x 9				130		9,2
200	430	255	270	60	21	24	17	70	F07	4 x 9				210		14,7

Par en Nm CON coeficiente de seguridad del 30% para 16 Bar / Torque Values in Nm WITH 30% safety coefficient at 16 Bar.



### PALANCAS / LEVERS



DN ND	E	H
32-100	205	57
125-200	330	70

# VÁLVULAS DE MARIPOSA / BUTTERFLY VALVES

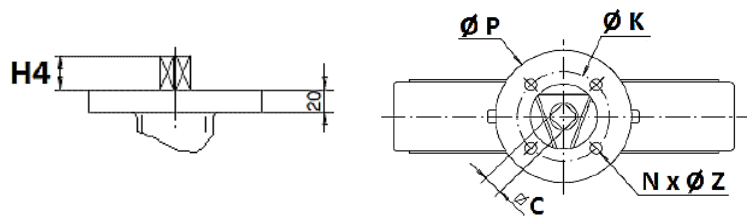
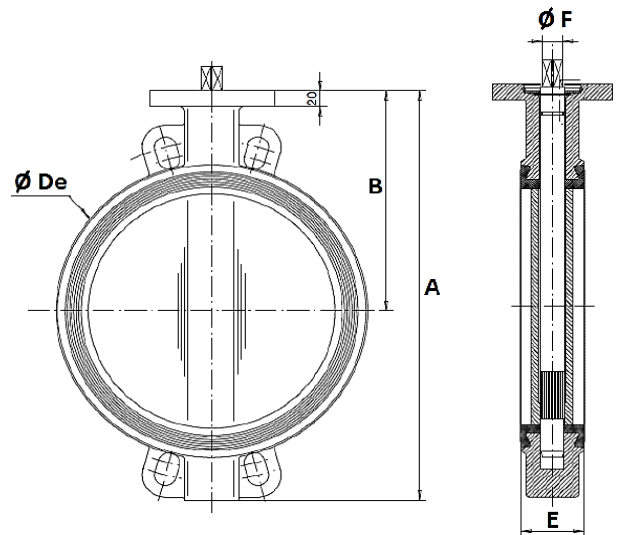
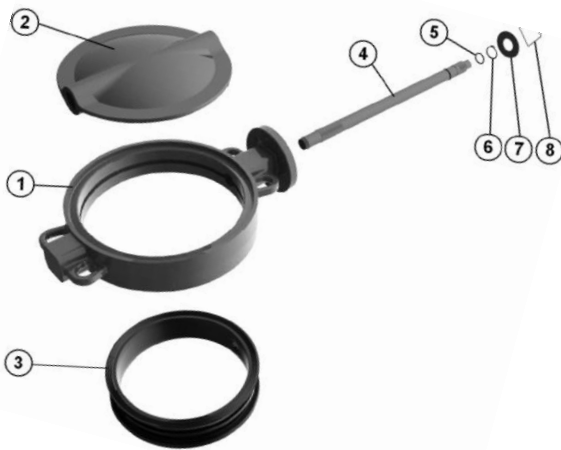
VÁLVULA DE MARIPOSA WAFER TOTAL INOX CON ASIENTO EPDM. PN16 PALANCA  
 WAFER TYPE BUTTERFLY VALVE FULL S.STEEL WITH EPDM SEAT. PN16 LEVER



**VALVESEAL**  
 valves & sealing solutions

**TF-BFV-W-SS**

**DN250-DN300**



**MATERIALES / CONSTRUCTION :**

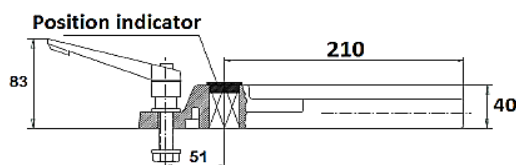
No.	Pieza Part	Material Material
1	Cuerpo Body	ASTM A351 CF8M
2	Disco Disc	ASTM A351 CF8M
3	Asiento Seat	EPDM
4	Eje Shaft	A.Inox AISI316 SS 316
5	Junta O-Ring	NBR
6	Circlips Circlips	A.Inox AISI316 SS 316
7	Anillo Ring	A.Inox AISI316 SS 316
8	Muelle Spring	A.Inox AISI316 SS 316

**DIMENSIONES / DIMENSIONS :**

DN ND	A	B	ØDe	E	ØF	H4	C	ØK	ISO	NxØZ	Par Nm Torque	Peso Weight
250	461	248	328	68	23	24	19	102	F10	4 x 11	360	24,7
300	524	280	381	78	27	24	22	102	F10	4 x 11	475	33

Par en Nm CON coeficiente de seguridad del 30% para 16 Bar.  
 Torque Values in Nm WITH 30% safety coefficient at 16 Bar.

**PALANCAS / LEVERS**



Las especificaciones del producto están sujetas a modificaciones sin previo aviso. The specifications of the presented products are open to modifications without previous advice.