

# VÁLVULAS DE MARIPOSA / BUTTERFLY VALVES

VÁLVULA DE MARIPOSA WAFER TF-BFV-W ASIENTO EN FPM PN16 BRIDAS PN10/16/ANSI150  
 WAFER BUTTERFLY VALVE TF-BFV-W WITH FPM SEAT NP16 FLANGES DIN PN10/16/ANSI150



## TF-BFV-W-FPM



### UTILIZACIÓN / APPLICATION :

Agua, agua de mar, aire psurizado, acidos, etc.  
 Water, sea water, pressurized air, acids etc.

### CARACTERÍSTICAS GENERALES / GENERAL CHARACTERISTICS :

Válvulas de disco concéntrico / Concentric Disc Valves .  
 Rango desde DN40 hasta DN300 / Range from ND40 up to ND300 .  
 Cierre bidireccional / Tightness in both ways.  
 No necesita juntas para su instalación / Does not need joints for installation.  
 Baja pérdida de carga / Low head loss.  
 Brida superior ISO 5211 / Top Flange according to ISO 5211.  
 Pintura epoxi 250 micras / Epoxy paint 250 microns RAL5017. .

### NORMATIVAS / STANDARDS :

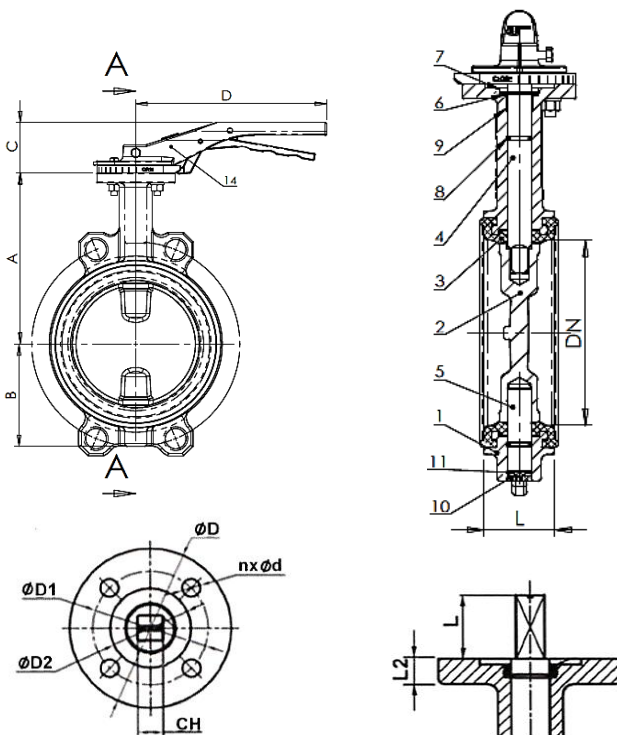
Diseño / Design : BS EN 593.  
 Distancia entre caras / Face to Face : EN 558-1 Serie 20.  
 Montaje entre bridas / Mounting between flanges : PN10 / PN16 EN 1092-2. - ANSI B16.1-5.  
 Pruebas de presión / Pressure Test : EN 12266-1, DIN 3230, BS6755 y ISO 5208:  
 Cuerpo / Body : 24 bar. Asiento / Seat : 17,6 bar.  
 Fabricación según requerimientos de la Directiva europea 2014/68/UE "Equipos a Presión" Módulo H  
 Manufacture acc. to the requirements of the EU directive 2014/68/EU Equipements under pressure: mod. H.

### CONDICIONES DE SERVICIO (FPM) / WORKING CONDITIONS (FPM):

Máxima presión de trabajo / Maximum Working Pressure : 16 bar.  
 Temperatura máxima de trabajo / Maximum Working Temperature : -10 °C / +170 °C.  
 Pico de Temperatura / Peak Temperature : -20 °C / 200 °C.

### MATERIALES / CONSTRUCTION :

No.	Pieza Part	Material Material
1	Cuerpo Body	F.Ductil GJS500-7 D.Iron GJS500-7
2	Disco Disc	A.Inox AISI316 S.S. 316
3	Asiento Seat	FPM
4	Eje Superior Upper Stem	A.Inox AISI420 S.S. 420
5	Eje Inferior Lower Stem	A.Inox AISI420 S.S. 420
6	Aro antiexpulsion Anti blowout ring	A.Inox AISI201 S.S. 201
7	Aro Antipolvo Antidust Ring	NBR
8	Junta O-Ring	NBR
9	Cojinete Bushing	A.Inox AISI201 + F4 S.S. 201 + F4
10	Tapa Bottom Cover	Plastico Plastic
11	Circlips Circlips	65 Mn



### DIMENSIONES / DIMENSIONS :

DN ND	A	B	C	D	ØE	L FtF	CH	ØD	ØD1	ØD2	L	L2	nXØd	Par Torque	ISO 5211	Peso Weight
40	135	52	53	180	75	32,5	9	65	50	35	32	12	4xØ7	10	F05	2,1
50	140	60	53	180	84,5	42,5	9	65	50	35	32	12	4xØ7	10	F05	2,7
65	150	70	53	180	104,5	45,5	9	65	50	35	32	12	4xØ7	20	F05	3,1
80	156	92	53	180	123,5	45,5	9	65	50	35	32	12	4xØ7	30	F05	3,5
100	169	90	53	180	139,5	51,5	11	65	50	35	32	12	4xØ7	50	F05	4,4
125	190	105	53	220	169,5	55,5	11	90	70	55	32	14	4xØ10	60	F07	6,3
150	200	120	53	220	196	55,5	14	90	70	55	32	14	4xØ10	100	F07	7,75
200	224	158	65	450	247	59,5	17	125	102	70	45	16	4xØ12	220	F10	14,3
250	265	197	65	450	304	67,5	22	125	102	70	45	16	4xØ12	320	F10	20,55
300	303	230	65	450	358	77,5	22	125	102	70	45	16	4xØ12	450	F10	28,6