

VÁLVULAS DE MARIPOSA / BUTTERFLY VALVES

VÁLVULA DE MARIPOSA PN16 WAFER PN-10/16/150 Lbs BUTTERFLY VALVE PN16 WAFER TYPE FOR FLANGES PN-10/16 /150 Lbs



TECFLW

TF-BFV-W-PTFE-L



UTILIZACIÓN / APPLICATION :

Fluidos corrosivos / Corrosive fluids.

CARACTERÍSTICAS GENERALES/GENERAL CHARACTERISTICS :

Válvulas de disco concéntrico / *Concentric Disc Valves* .
Rango desde DN40 hasta DN600 / *Range from ND40 up to ND600* .
Cierre bidireccional / *Tightness in both ways* .
Cuello largo para instalaciones calorifugadas / *Long neck for heat-insulated installations* .
Eje de una pieza. Evita roturas por golpe de ariete / *One-piece shaft. Avoid breakage due to water hammer* .
Anillo de cartucho para su fácil reemplazamiento / *Cartridge Seat for easy replacement* .
Dimensiones y pesos reducidos / *Reduced dimensions and weights* .
No necesita juntas para su instalación / *Does not need joints for installation* .
Baja pérdida de carga / *Low head loss* .
Brida superior ISO 5211 / *Top Flange according to ISO 5211* .
Palanca de 10 posiciones / *10 position lever* .

NORMATIVAS / STANDARDS :

Diseño / *Design* : BS EN 593.
Distancia entre caras / *Face to Face* : EN 558-1 Serie 20, ISO 5272 Serie 20, DIN 3202.
Montaje entre bridas / *Mounting between flanges* : PN10 / PN16 EN 1092-2, BS450, ANSI B16.1-5
Pruebas de presión / *Pressure Test* : EN 12266-1, DIN 3230, BS6755 y ISO 5208:
Cuerpo / *Body* : 24 bar. Asiento / *Seat* : 17,6 bar.
Fabricación según requerimientos de la Directiva europea 2014/68/UE "Equipos a Presión" Módulo H
Manufacture acc. to the requirements of the EU directive 2014/68/EU Equipments under pressure: mod. H.

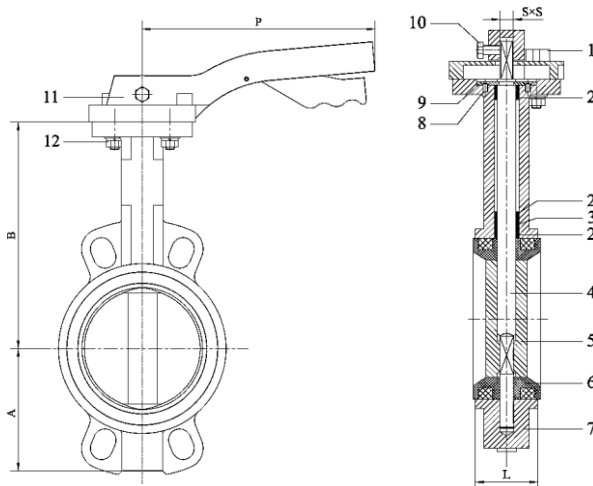
CONDICIONES DE SERVICIO / WORKING CONDITIONS:

Máxima presión de trabajo / *Maximum Working Pressure* : 16 bar.
Temperatura máxima de trabajo / *Maximum Working Temperature* : -20 °C / +200 °C.

MATERIALES / CONSTRUCTION :

No.	Pieza Part	Material Material
1	Placa Bloqueo <i>Locking Plate</i>	Aluminio <i>Aluminum</i>
2	Cojinete <i>Bushing</i>	PTFE
3	Junta <i>O-Ring</i>	FKM
4	Eje <i>Stem</i>	A.Inox AISI420 <i>S.S. 420</i>
5	Disco <i>Disc</i>	A.Inox AISI316 <i>S.S. 316</i>
6	Asiento <i>Seat</i>	PTFE
7	Cuerpo <i>Body</i>	F.Ductil GJS400 <i>D.Iron GJS400</i>
8	Tomillos <i>Screws</i>	A.Inox AISI304 <i>S.S. 304</i>
9	Arandela arrastre <i>Thrust Washer</i>	Acero Carbono <i>Carbon Steel</i>
10	Tornillo <i>Screw</i>	A.Inox AISI304 <i>S.S. 304</i>
11	Palanca <i>Lever</i>	Aluminio (*) <i>Aluminum</i>
12	Tornillo y Tuerca <i>Bolt & Nut</i>	A.Inox AISI304 <i>S.S. 304</i>

(*) Fundición Maleable para DN250 Y 300 / *Malleable Cast Iron for ND250&300* .



DIMENSIONES / DIMENSIONS :

DN ND	A	B	L	SxS	P	Par Torque	ISO 5211	Peso Weight
40	70	145	33	9x9	198	26	F05	2,1
50	72	129	42	9x9	198	23	F05	3
65	75	136	45	9x9	198	37	F05	3,6
80	97	144	45	9x9	198	47,5	F05	4,15
100	108	162	52	11x11	270	78	F07	5,75
125	123	188	54	14x14	270	122	F07	7
150	142	204	56	14x14	270	177,5	F07	9
200	169	238	60	17x17	270	288	F07	14,5
250	201,5	282	66	22x22	500	456	F10	20,5
300	241,5	311	77	22x22	500	646	F10	33