

Déverseur

Excess pressure valve

Type
EPL



Description

Ces déverseurs, de conception simple, compactes et robustes (sans énergie auxiliaire) sont adaptés à un grand nombre de process pour le réglage de pression amont. Le déverseur s'ouvre par augmentation de la pression amont.

La consigne est réglable à l'aide d'une vis de réglage comprimant plus ou moins un ressort en fonction de la valeur de consigne désirée. Ils sont particulièrement adaptés pour les gaz (air, azote...).

These simple and robust designed excess pressure valves (without auxiliary energy) are adapted to a large number of processes requiring upstream pressure control. The excess pressure valve opens when the upstream pressure increases.

The set point is adjustable with a hand wheel which compresses a spring more or less according to the desired set point value.

These valves are particularly adapted for gases (air, nitrogen...).

Vanne à passage direct / Direct passage valve :
EPL (Mono siège direct / Single direct seat)

Caractéristiques / Characteristics

Brides PN 16 / Flanges PN 16 : DN15 au / to DN100 selon / according EN 1092-1

Brides Class 150 / Flanges Class 150 : 1" - 2" - 3" - 4" selon selon / according EN 1759-1 - B16-5

Matières / Material :

Acier / Steel 1.0619 – A216 WCB pour / for DN 80 – DN 100 - 3" - 4"

Inox / Stainless steel 1.4409 – CF3M

Inox / Stainless steel 1.4408 – CF8M pour / for DN 80 – DN 100 - 3" - 4"

Construction / Design ANSI B16-34, EN 12516-1 & EN 12516-2

PMA : selon PN / according to PN

TMA : selon matière / according to material

PMO : selon plage maxi./ according to max. range

TMO : 160°C

Options

- Membrane en FPM / Diaphragm in FPM
- Ajustage et plombage / Adjusted & sealed
- Bouchon contre la pluie / Rain cover
- Certificat ATEX - matière - FDA / Certificate ATEX - material - FDA

Avantages particuliers / Special features

Large plage de Kv / Wide range of Kv: 4 à / to 40

Plage de consigne / Pressure set point range: 5 à / to 1000 mbar

Sart von Rohr SAS
25 Rue de la Chapelle
BP 2 – F 68620 Bitschwiller-les-Thann

Tel. 33/(0)3 89 37 79 50
Fax 33/(0)3 89 37 79 51
E-mail : sartventes@sart-von-rohr.fr



sart von Rohr

Déverseur

Excess pressure valve

Type
EPL

Spécifications d'appel d'offre / *How to order*

- Déverseur type EPL / *Excess pressure valve type EPL*
DN, PN, Matière/ *Material*, Bride selon/ *Flanges according to* EN.Kv = __ Ø siège/seat = ____ mm
Clapet, tige et siège en inox / *Plug, stem and seat in stainless steel.*

Membrane en PTFE (ou FPM) / *Diaphragm in PTFE (or FPM)*
Plage de réglage / *Range of adjustment* de/from __ à/to __ mbar

Certifications

DESP; ATEX II 2 G/D; ISO9001 / *PED; ATEX II 2 G/D; ISO9001*

Déverseur

Excess pressure valve

Type
EPL

Fonctionnement / Operation

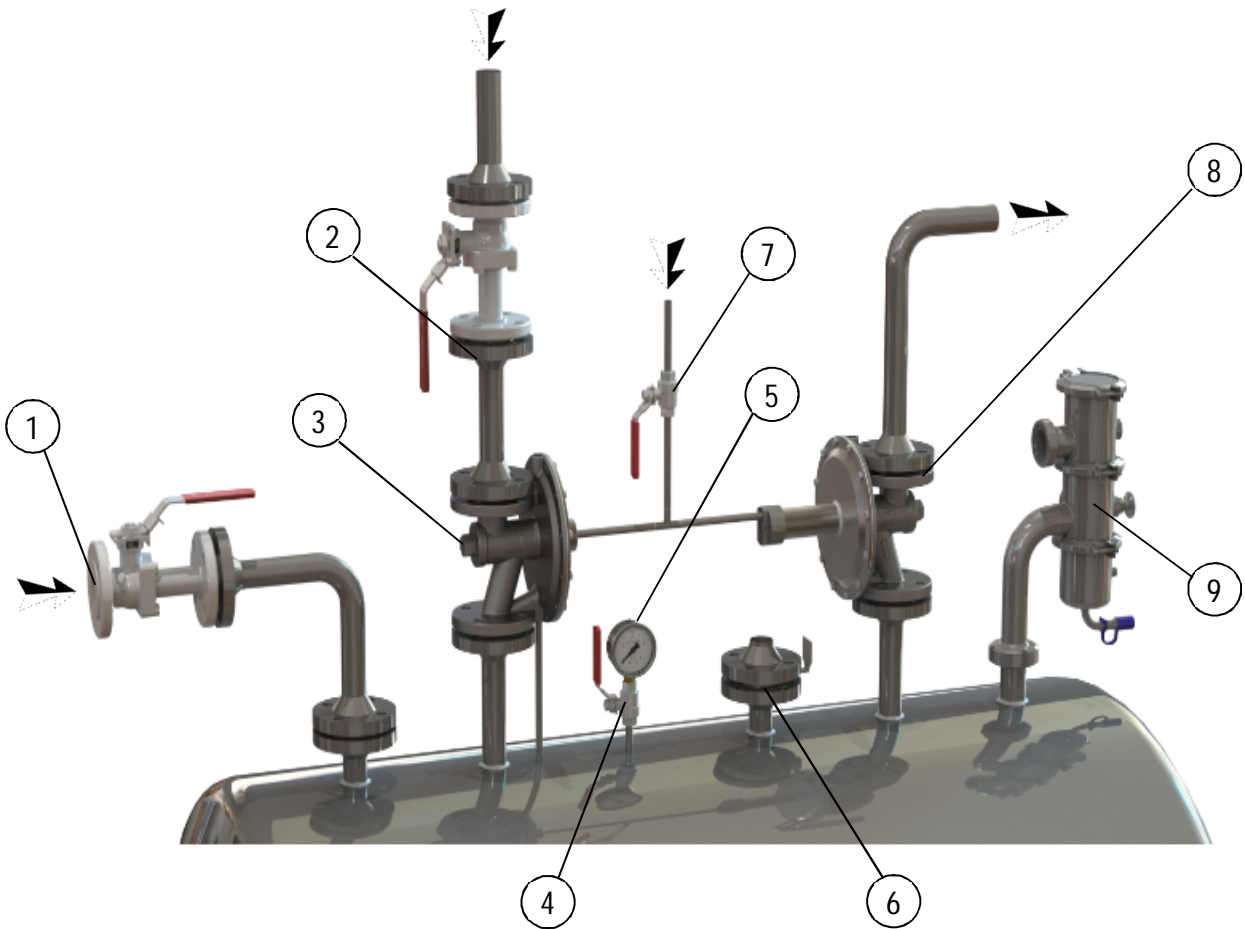
Les déverseurs EPL sont des régulateurs de pression automoteur (sans énergie auxiliaire) régulant la pression amont par rapport à une valeur de consigne.

L'appareil s'ouvre par augmentation de la pression amont de façon proportionnelle.

Le choix de la plage de réglage sera effectué en fonction de la pression amont à réguler et des tableaux "Plage de réglage".

The excess pressure valves type EPL are self-actuated (without auxiliary energy) controlling the pressure upstream compared to a set point. The excess pressure valve opens by increase in the pressure upstream in a proportional way. The choice of the adjustment range will be carried out according to the pressure upstream to control and of adjustment range table.

Schéma de principe / Example of installation



Rep./Item	Désignation / Description
1	Vanne entrée produit / Valve inlet product
2	Vanne d'isolement amont / Inlet isolating valve
3	Détendeur / Pressure reducing valve
4	Vanne d'isolement / Isolating valve
5	Manomètre / Gauge
6	Disque de rupture / Rupture disc
7	Carter supérieur / Upper casing
8	Vanne alimentation pilote / Inlet pilot valve
9	Soupape / Safety valve

Déverseur

Excess pressure valve

Type
EPL

Montage / Mounting

Il est impératif de monter le déverseur, sur tuyauterie verticale, la membrane à la verticale afin de réduire les zones potentielles de rétention (condensation).

Toutefois, après vérification auprès de nos services, en fonction de la pression d'utilisation, l'appareil pourra être monté en position horizontale, ressort vers le haut.

It is imperative to assemble the excess pressure valve, on vertical piping, the diaphragm vertical, to reduce potential areas of retention (condensation).

However, after consulting our sales department, according the working pressure, the regulator could be mounted in horizontal position, spring upwards.

Limites d'utilisation / Operational limits

Déverseur type Excess pressure valve	Diamètre nominal Nominal Diameter	Débit de fuite Leakage rate	Température maxi dans l'actionneur Max. temperature in actuator
EPL Mono Siège / Single seat	DN 15 ... DN 100	Etanchéité souple / sealing Classe VI ANSI B16 104	160°C Avec membrane PTFE with PTFE diaphragm

Valeurs Kv / Kv values (m³/h)

DN						
	15	25	40	50	80	100
Ø Siège / Seat						
14	4					
21		9.5				
42			40	40		
65						
80						

Plage de réglage / Adjustment range

DN 15	DN 25	1"	DN 40	DN 50	2"
10 - 30 mbarg	10 - 20 mbarg	10 - 20 mbarg	10 - 20 mbarg	10 - 20 mbarg	10 - 20 mbarg
20 - 100 mbarg	10 - 50 mbarg	10 - 50 mbarg	10 - 50 mbarg	10 - 50 mbarg	10 - 50 mbarg
100 - 300 mbarg	30 - 150 mbarg	30 - 110 mbarg	30 - 150 mbarg	30 - 150 mbarg	30 - 150 mbarg
200 - 600 mbarg	50 - 300 mbarg	50 - 270 mbarg	50 - 300 mbarg	70 - 300 mbarg	70 - 300 mbarg
300 - 1000 mbarg	160 - 850 mbarg	200 - 900 mbarg	170 - 600 mbarg	170 - 600 mbarg	170 - 600 mbarg
Coussin d'air	Coussin d'air	Coussin d'air	Coussin d'air	Coussin d'air	Coussin d'air

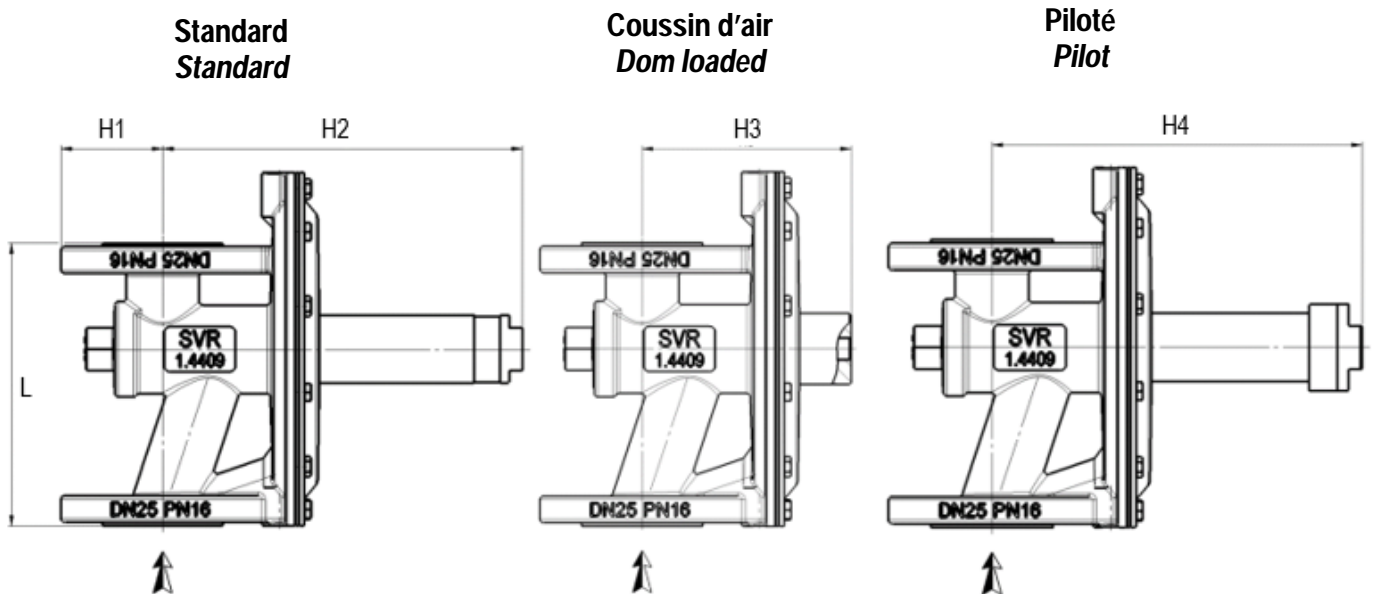
Déverseur

Excess pressure valve

Type
EPL

Encombrement / Dimensions

EPL DN15 – DN100 (Brides/Flanges)



DN	15	25	40	50	80	100
L (ISO PN16)	130	160	200	230	310	350
L (Class 150 RF)		127		178	222	254
H1	47.5	57.5	75	82.5		
H2	190.5	203	254	254		
H3	107	118	164	164		
H4	193	206	257	257		
Poids / Mass (kg)	4.5	6.8	16.2	19		

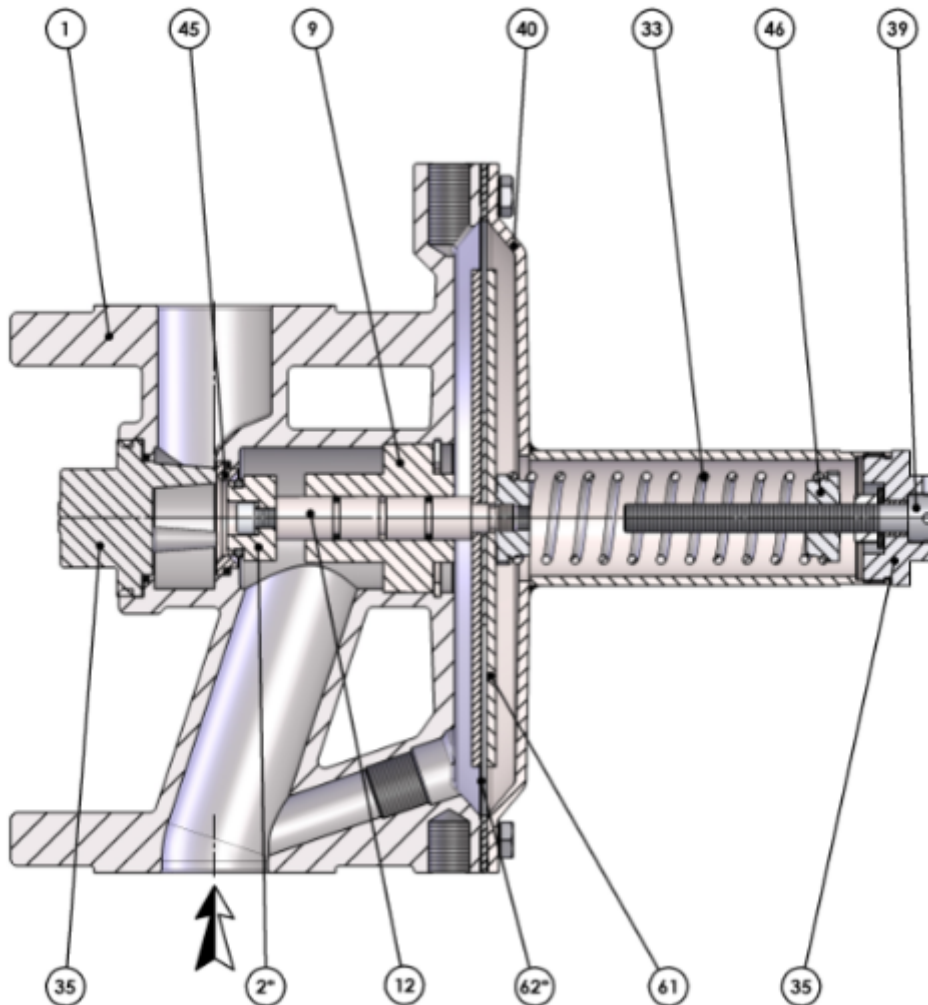
Toutes les cotes en mm / All dimensions in mm

Déverseur

Excess pressure valve

Type
EPL

Liste de pièces / Part list - EPL DN15 – DN50 / 1/2" – 2"



Rep./Item	Désignation / Description	Matière / Material
1	Corps / Body	1.4409 / 1.4408 / 1.0619
2*	Support joint / O-ring bracket	Inox / Stainless steel
9	Guide / Guide	Inox / Stainless steel
12	Tige / Pin	Inox / Stainless steel
33	Ressort / Spring	Inox / Stainless steel
39	Vis de réglage / Adjusting screw	Inox / Stainless steel
40	Carter supérieur / Upper casing	1.4404 / 1.0619/
45	Siège / Seat	Inox / Stainless steel
46	Guide ressort / Spring guide	Inox / Stainless steel
61	Fond membrane / Diaphragm plate	Inox / Stainless steel
62*	Membrane / Diaphragm	PTFE FDA / FPM

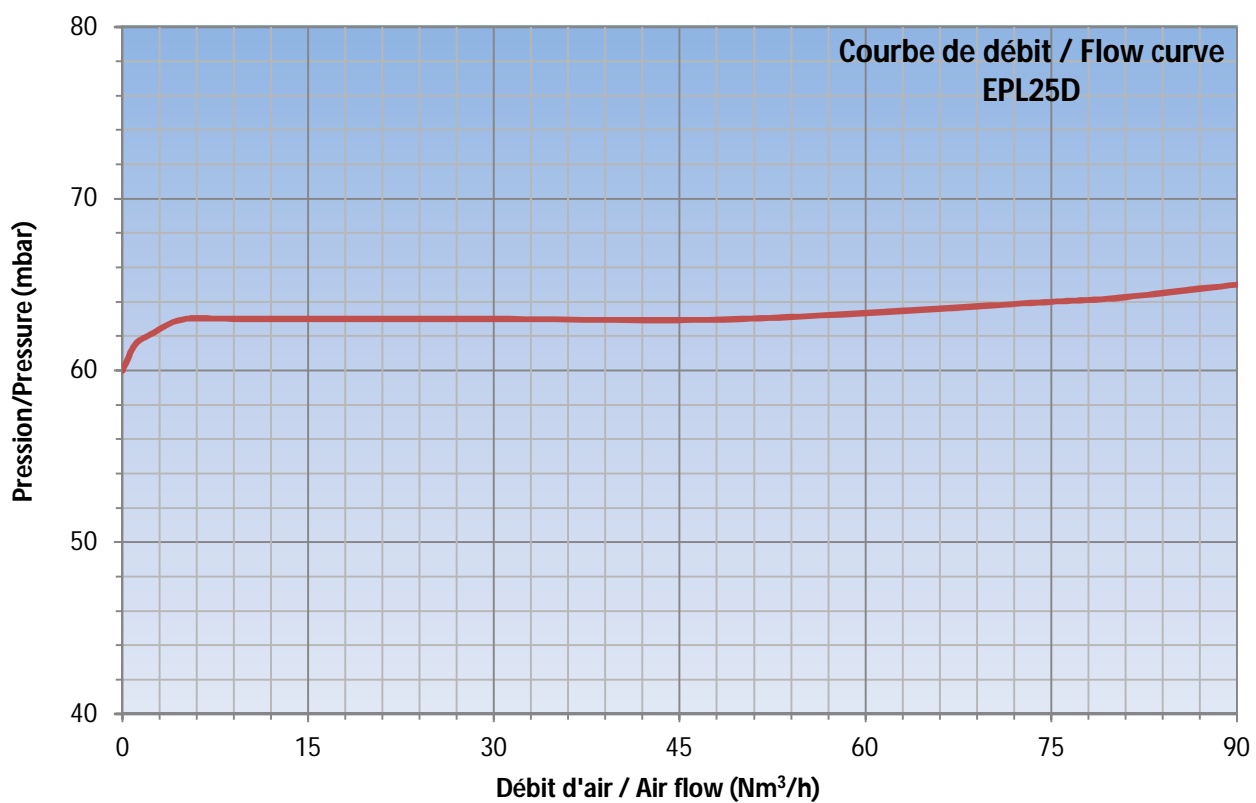
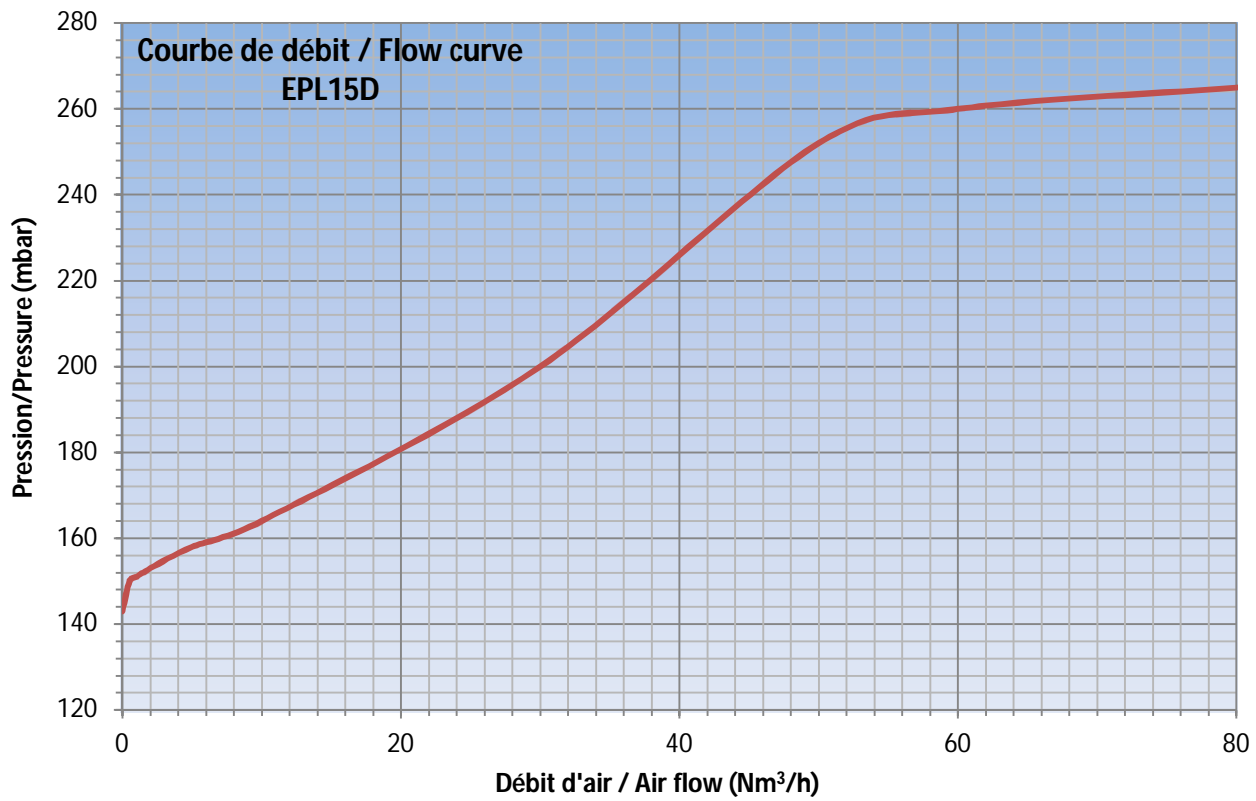
* Pièces de rechange/Spare parts

Déverseur

Excess pressure valve

Type
EPL

Caractéristique déverseur / Pressure relief valve characteristic



Déverseur

Excess pressure valve

Type
EPL

